

**POUF TEK.** Puf con 6 formas diferentes para hacer múltiples combinaciones, móviles con ruedas o tacos o imanes para fijación. Estructura de madera con espuma HR 40 de alta densidad.




*TEK POUF.* Puf with 6 different shapes for multiple combinations, mobile with castors or cleats and magnets for attachment. Wooden frame with high-density HR 40 foam.

**POUF TEK.** Puf con 6 formas diferentes para hacer múltiples combinaciones, desplazable gracias a sus roulettes o sus tacos, y alimentado para la fijación. Estructura en bois et mousse haute densité HR 40.

*POUF TEK.* Puf met 6 verschillende vormen voor talloze combinaties, verplaatsbaar met wieltjes of klammen en magneten voor bevestiging. Houten frame met HR 40 schuim met hoge dichtheid.

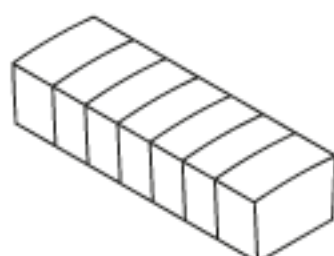
Referencia / Reference	Medidas / Sizes	
REF-TEK.01	26x43x65	
REF-TEK.02	32x43x65	
REF-TEK.03	43x65 cm Curvo ángulo 22.5	
REF-TEK.04	26x43x65 cm Respaldo 72 cm	
REF-TEK.05	43x65 cm Curvo ángulo 22.5 Respaldo 72cm	
REF-TEK.06	32x43x65 Respaldo 72CM	
Mesa-B-N-M Table-B-N-M	Mesa colores blanco, negro y madera Table colours white, black and wooden	260

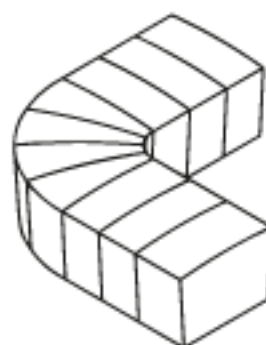
 Ruedas diámetro 20 Castor diameter 20	5	 2-USB 2-USB	90	 Imanes X2 Magnets X2	93
--	---	--	----	---	----

## Ejemplos / Samples

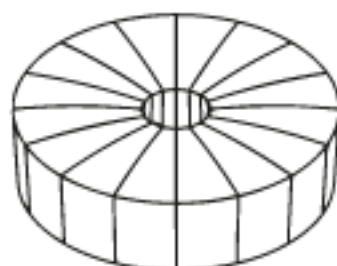
**TEK\_I**  
5 Módulos TEK 01  
2 Módulos TEK 02



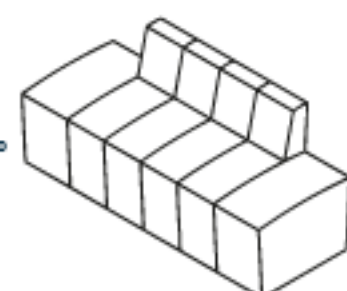
**TEK\_L**  
6 Módulos TEK 02  
4 Módulos TEK 05 curvo



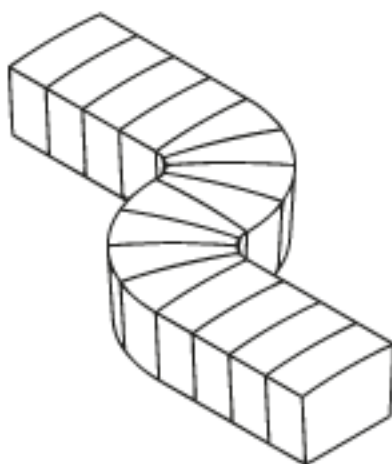
**TEK\_360**  
16 Módulos TEK 03 curvo



**TEK\_I con respaldo**  
4 Módulos TEK 05 con respaldo  
2 Módulos TEK 02



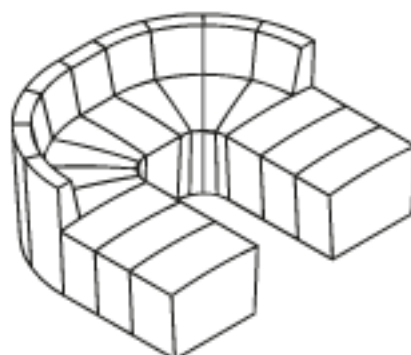
**TEK\_S**  
8 Módulos TEK 01  
8 Módulos TEK 03 curvo



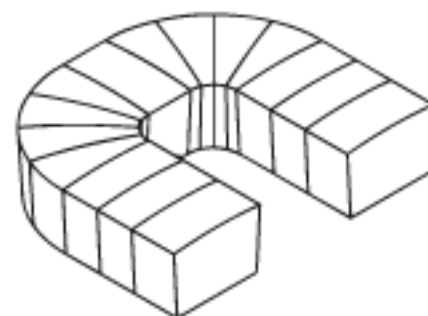
**TEK\_I con respaldo**  
6 Módulos TEK 01  
4 Módulos TEK 04 curvo con respaldo



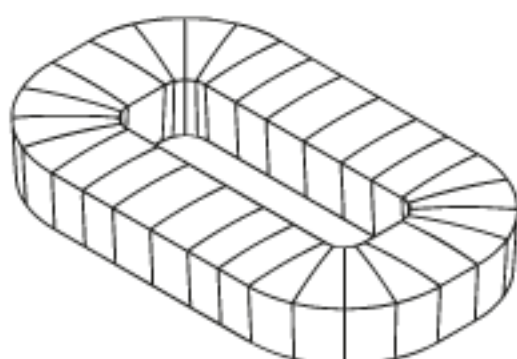
**TEK\_U con respaldo**  
6 Módulos TEK 01  
8 Módulos TEK 24 curvo con respaldo  
1 Módulo TEK 02 con respaldo



**TEK\_U**  
7 Módulos TEK 02  
8 Módulos TEK 03 curvo



**TEK\_0**  
8 Módulos TEK 01  
4 Módulos TEK 02  
16 Módulos TEK 03 curvo



**TEK\_6**  
8 Módulos TEK 03

